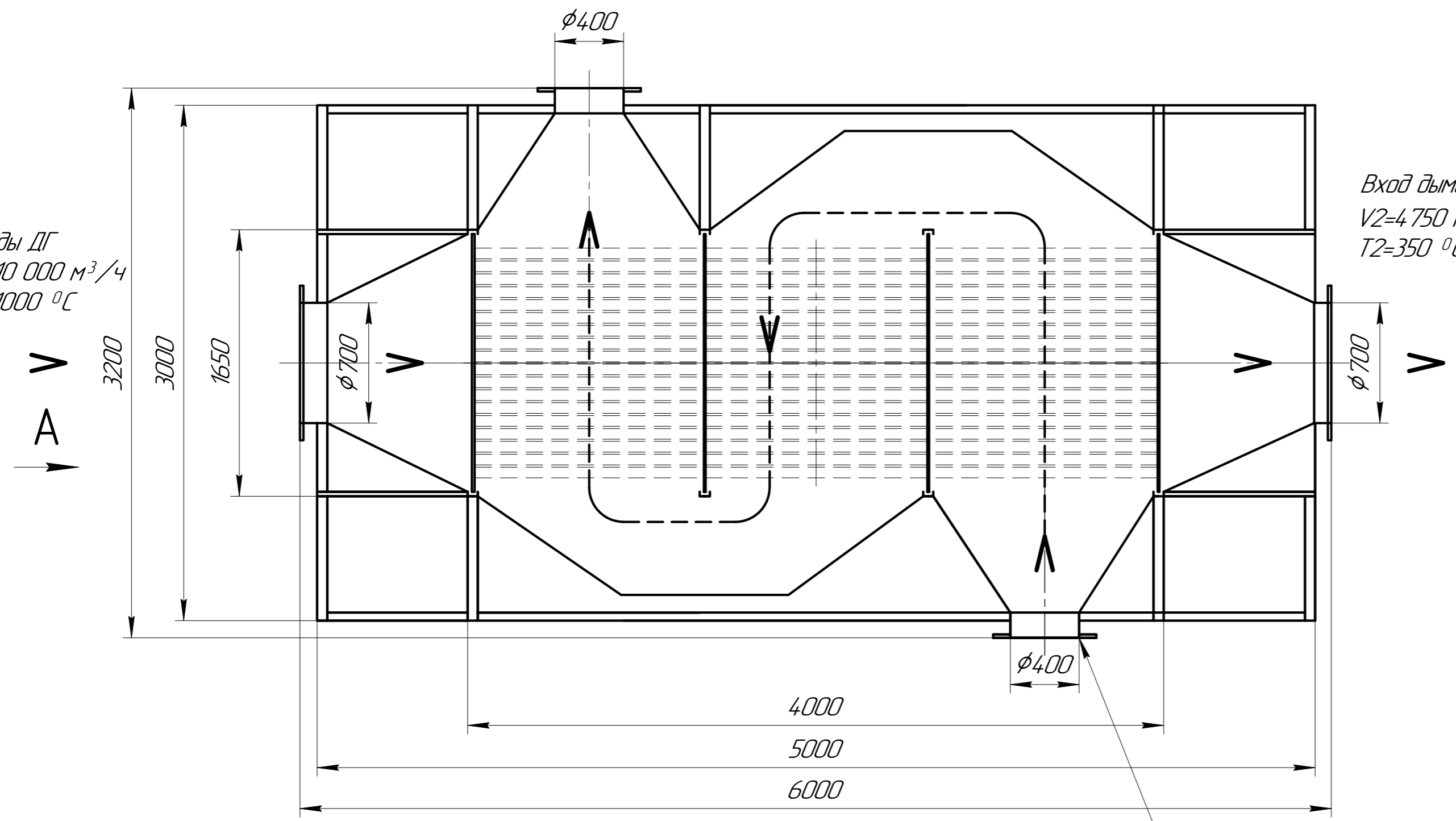


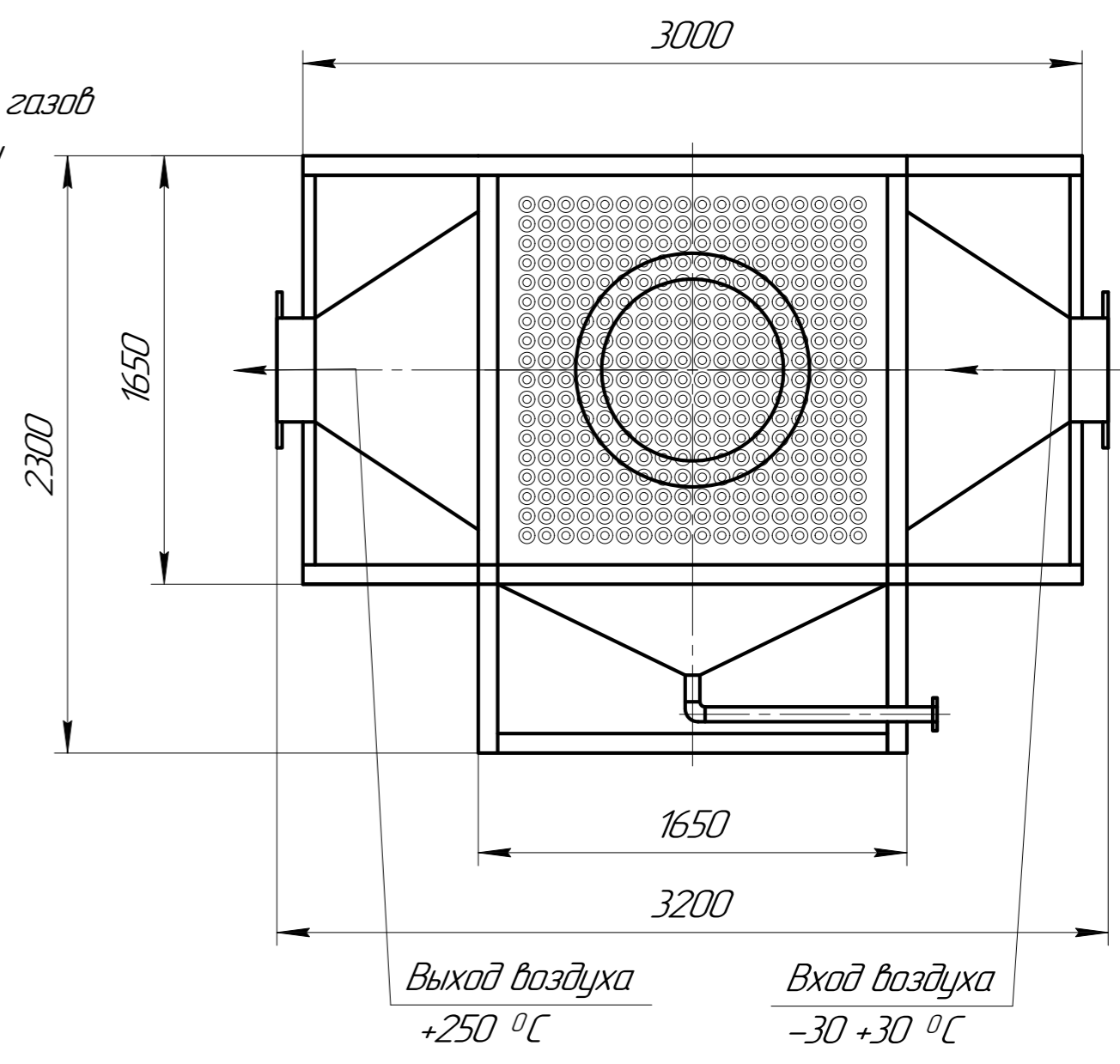
Выход горячего воздуха  
 $V_2=10\ 000-50\ 000\ \text{м}^3/\text{ч}$   
 $T_2=250\ \text{°C}$

Входы ДГ  
 $V_1=10\ 000\ \text{м}^3/\text{ч}$   
 $T_1=1000\ \text{°C}$



Вход дымовых газов  
 $V_2=4\ 750\ \text{м}^3/\text{ч}$   
 $T_2=350\ \text{°C}$

A-O



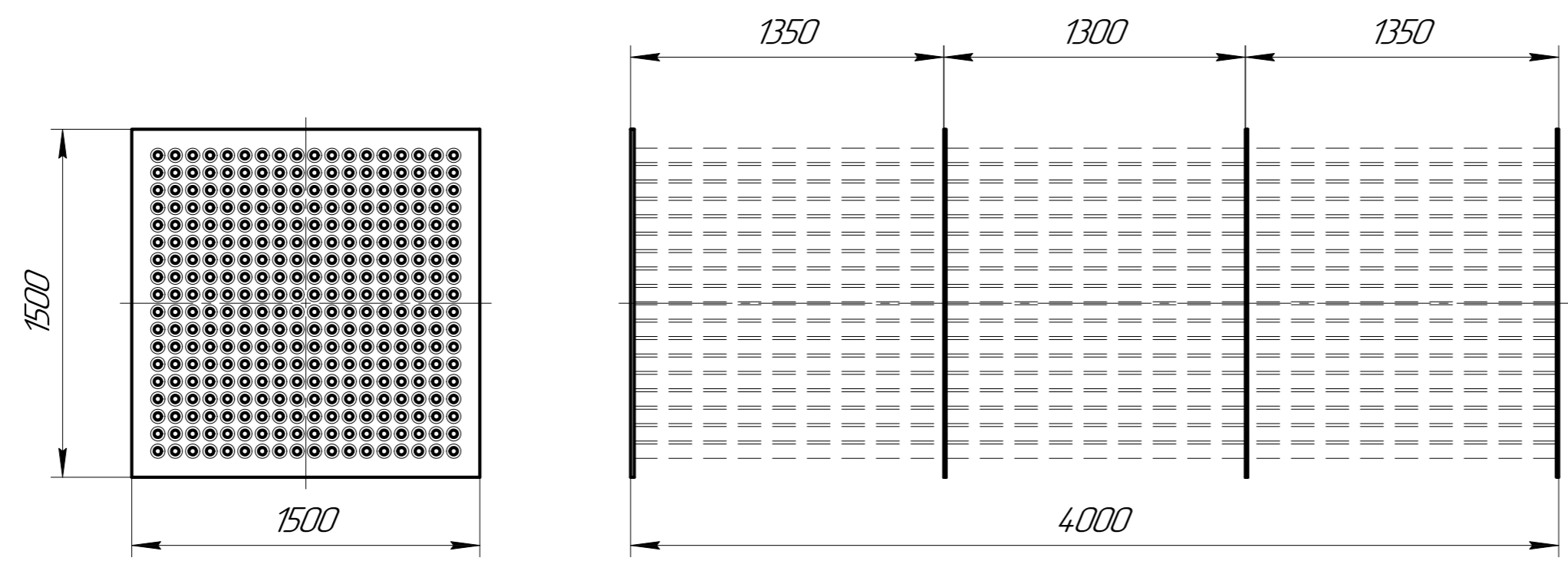
Вход холодного воздуха  
 $V_1=10\ 000-50\ 000\ \text{м}^3/\text{ч}$   
 $T_1=-30\ +30\ \text{°C}$

Вход воздуха  
 $-30\ +30\ \text{°C}$

Выход воздуха  
 $+250\ \text{°C}$

Вход воздуха  
 $-30\ +30\ \text{°C}$

Куд 10000



				10000 (12.03.2019)		
Рекуператор Схема				Лист	Масса	Масштаб
						1:25
Изм.	Лист	№ докум.	Подп.	Дата	Лист	Листов
Разраб.						1
Проб.						
Т.контр.						
Н.контр.						
Утв.						
				ООО "АКМЗ"		
				Копирован		
				Формат А2		

Перв. примен.  
 Спроб. №  
 Подп. и дата  
 Инв. № эл.д.  
 Взам. инв. №  
 Подп. и дата  
 Инв. № подл.